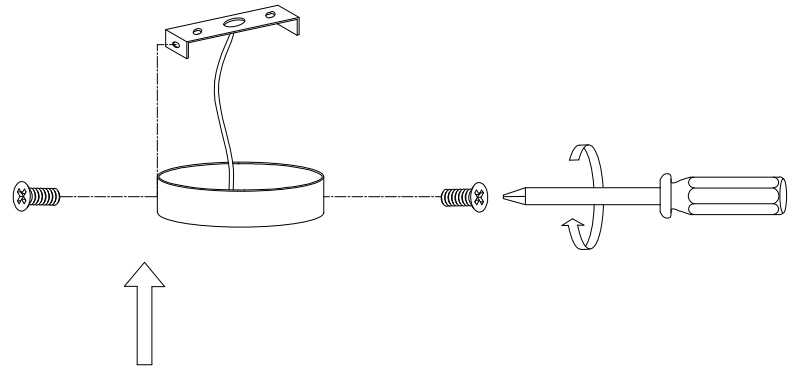
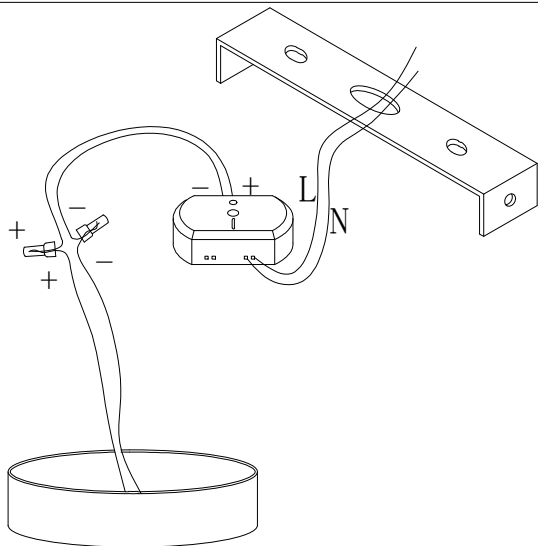
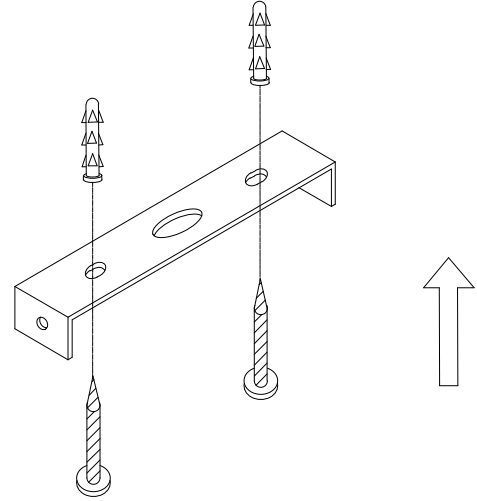
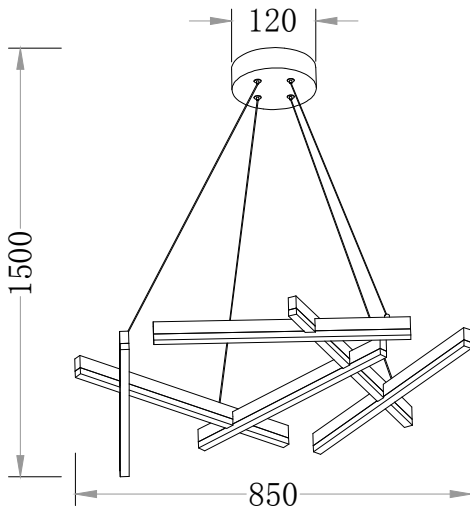


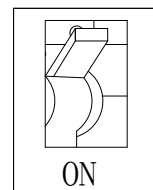
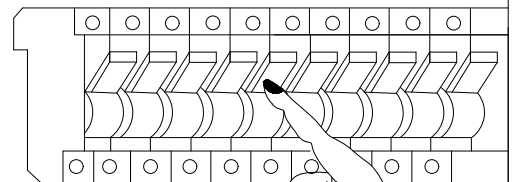
ВЫКЛЮЧИТЬ



高度可调



EAC



ВКЛЮЧИТЬ