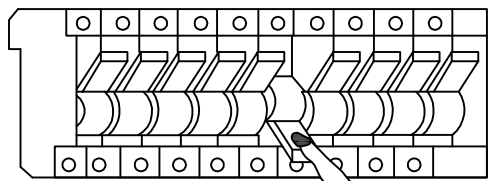
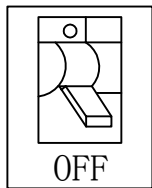


①



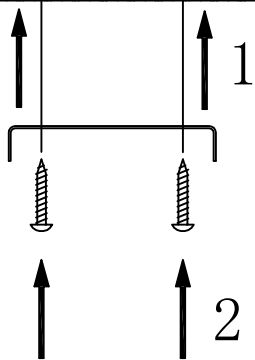
OFF



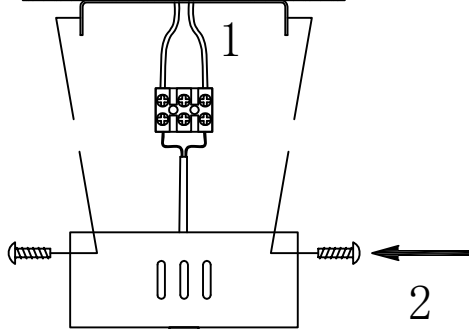
OFF

ВЫКЛЮЧИТЬ

②

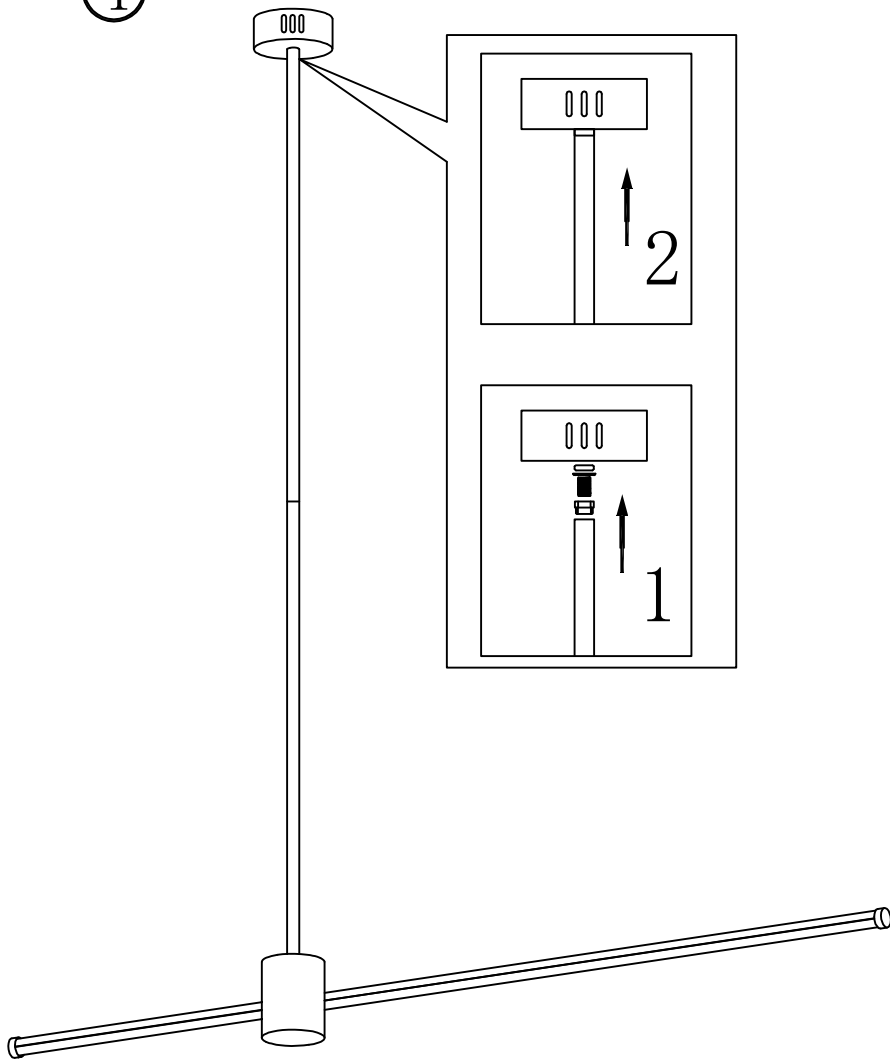


③

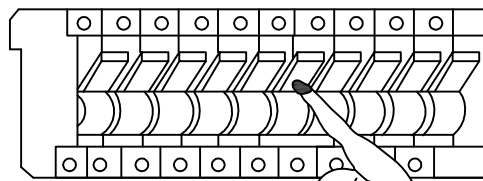


2

④



⑤



ON



ON

ВКЛЮЧИТЬ