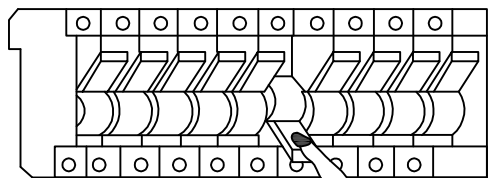
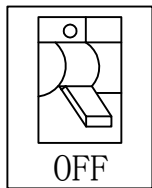


①



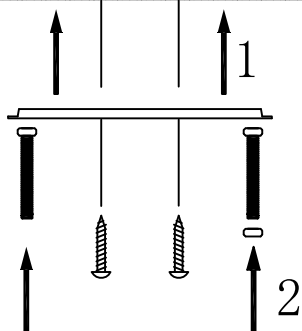
OFF



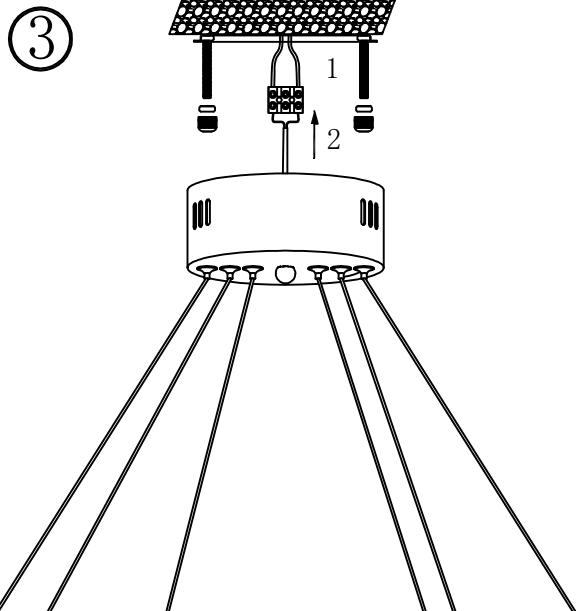
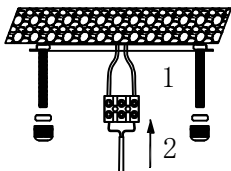
OFF

ВЫКЛЮЧИТЬ

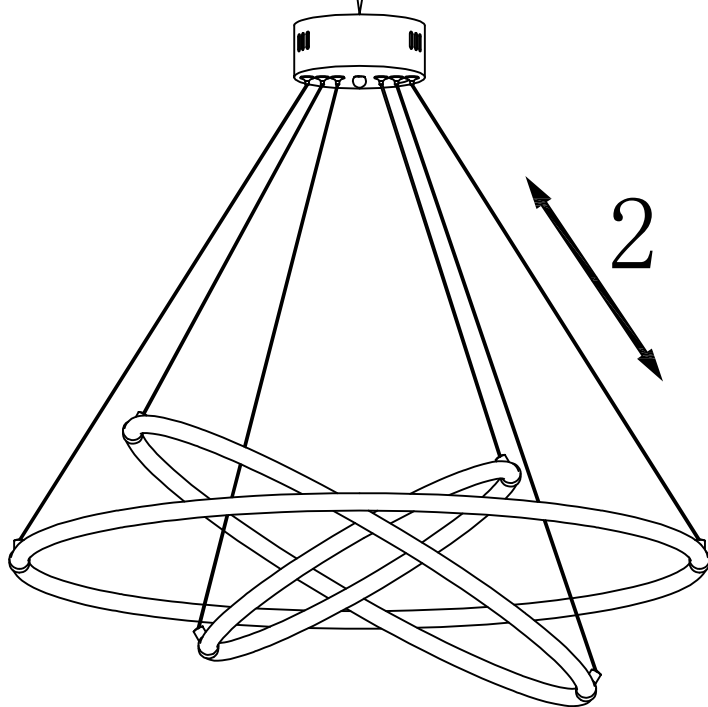
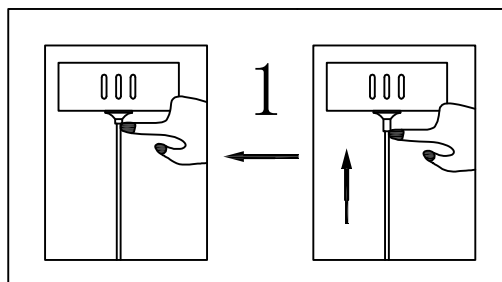
②



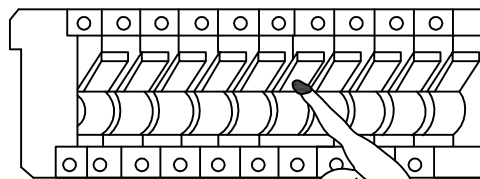
③



④



⑤



ON



ON

ВКЛЮЧИТЬ