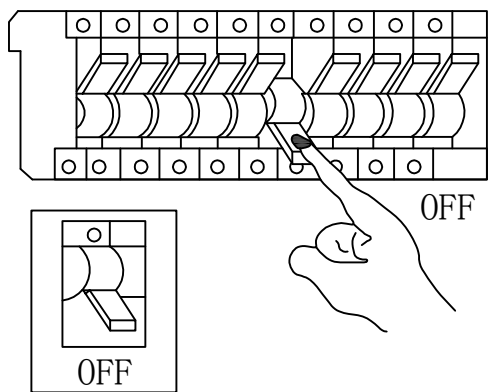
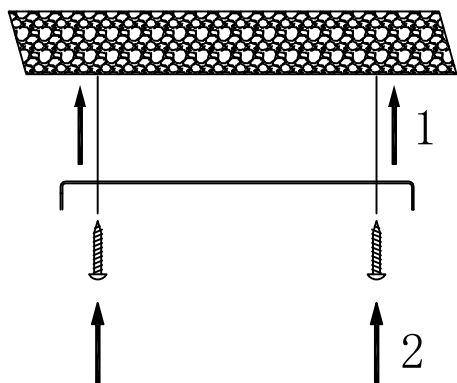


①

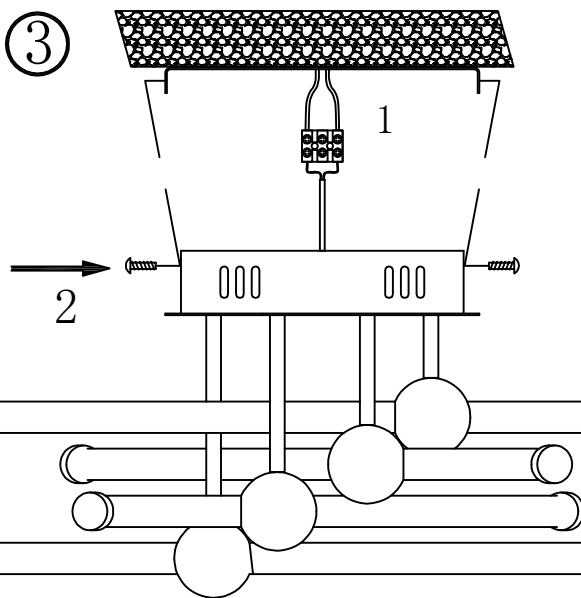


ВЫКЛЮЧИТЬ

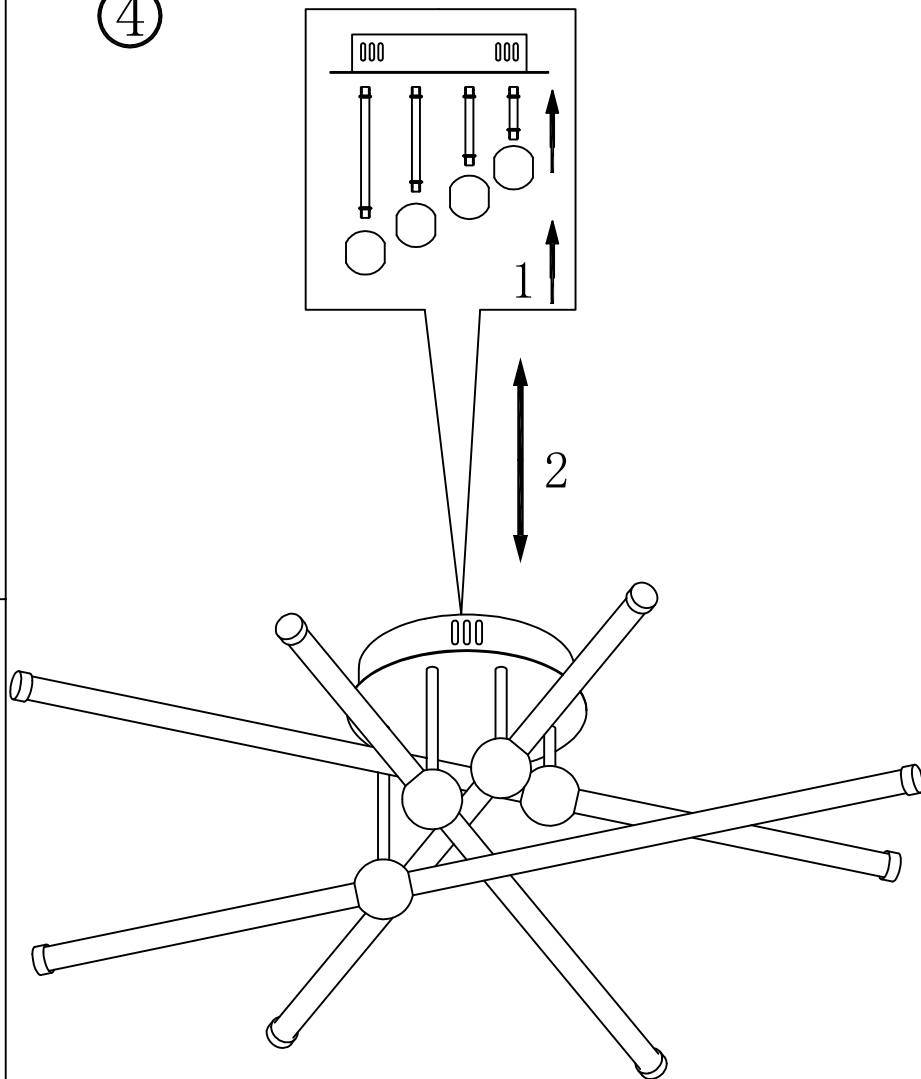
②



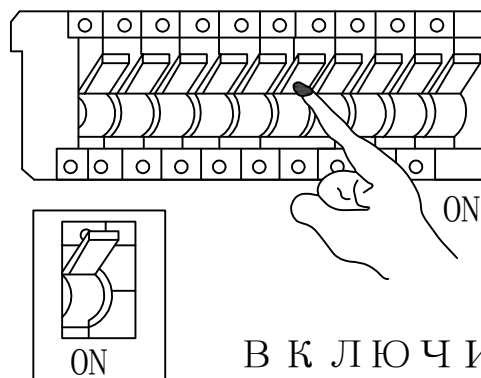
③



④



⑤



ВКЛЮЧИТЬ

